

# Fiche technique

Caractéristiques du produit



## Fourneau électrique 2x feu avec soubassement 400 V

<b>Modèle</b>	<b>Code SAP</b>	00110098
SP 70/40 E	<b>Groupe d'articles</b>	Fourneaux



- Type d'appareil: Appareil électrique
- Puissance de la zone 1 [kW]: 2x plaque 2,6 kW ø 22 mm
- Puissance de la zone 2 [kW]: 2,6
- Indice de protection d'enveloppe: IPX4
- Matériel: AISI 304 plaque supérieure, AISI 430 revêtement

<b>Code SAP</b>	00110098	<b>Alimentation</b>	400 V / 3N - 50 Hz
<b>Largeur nette [mm]</b>	400	<b>Nombre de zones</b>	2
<b>Profondeur nette [mm]</b>	700	<b>Puissance de la zone 1 [kW]</b>	2x plaque 2,6 kW ø 22 mm
<b>Hauteur nette [mm]</b>	900	<b>Puissance de la zone 2 [kW]</b>	2,6
<b>Poids net [kg]</b>	32.00	<b>Diamètre de l'appareil [mm]</b>	220
<b>Puissance électrique [kW]</b>	5.200		

# Fiche technique



Dessin technique

Fourneau électrique 2x feu avec soubassement 400 V

Modèle

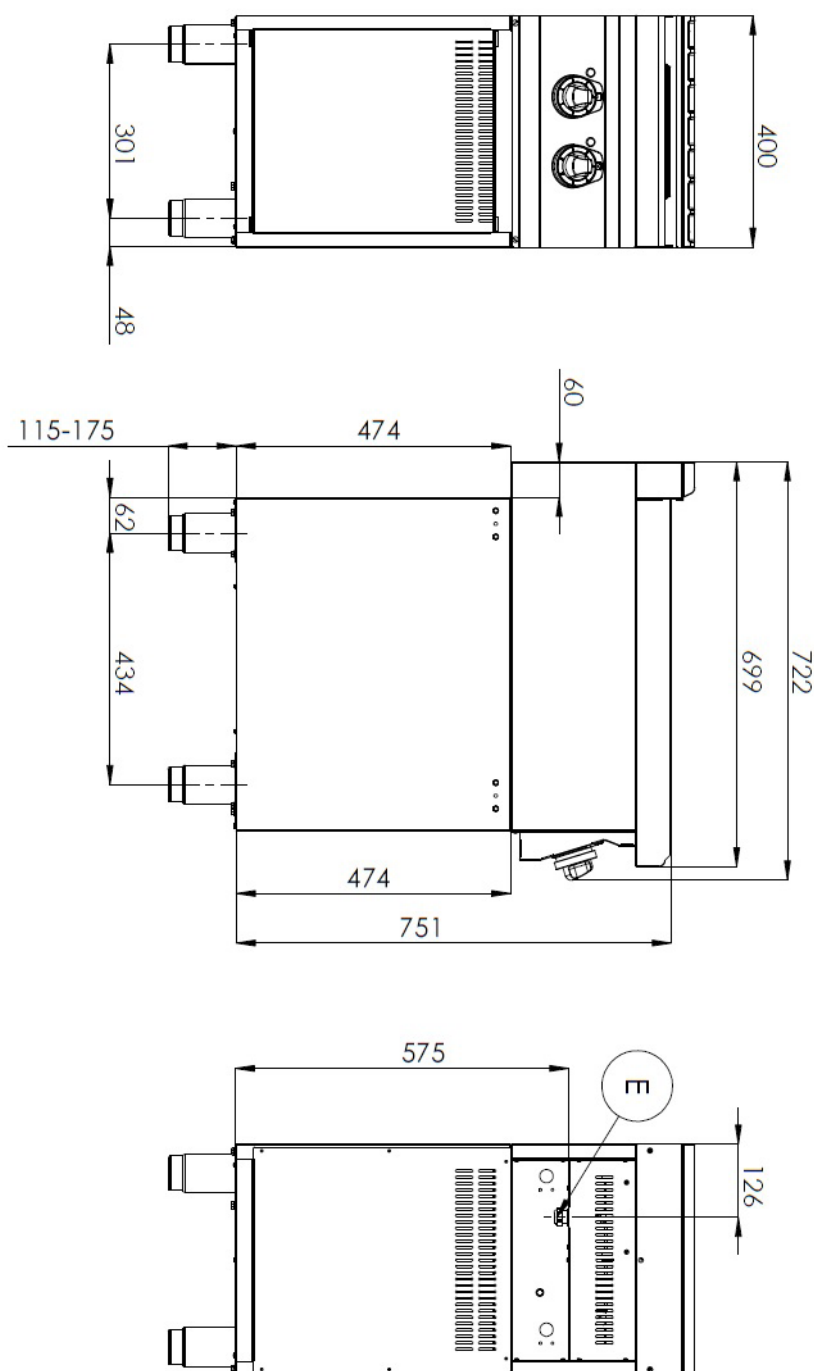
Code SAP

00110098

SP 70/40 E

Groupe d'articles

Fourneaux



### Fourneau électrique 2x feu avec soubassement 400 V

<b>Modèle</b>	<b>Code SAP</b>	00110098
SP 70/40 E	<b>Groupe d'articles</b>	Fourneaux

# 1

#### Plaques rondes

Chauffe rapide  
Cuisson efficace sur une surface ronde avec une adhérence facile aux ustensiles de cuisine

- Gagner du temps lors de la préparation des repas
- Facile à utiliser grâce à la grande surface de plaque

# 2

#### Protection thermostatique interne des plaques

Durée de vie plus longue des plaques

- Les plaques ne surchauffent pas et ne se fissurent pas.

# 3

#### Indice de protection IPX4 pour les commandes

Système sans entretien  
Résistant aux éclaboussures  
Longue durée de vie

- Économies sur les interventions d'entretien
- Nettoyage facile de l'appareil

# 4

#### Conception entièrement en acier inoxydable

Longue durée de vie  
Durabilité de la plaque en acier brossé de 1 mm d'épaisseur

- Économies sur les interventions d'entretien
- Plus grande résistance à la corrosion

# 5

#### Nervures hygiéniques de la plaque supérieure

Absence d'angles et d'arêtes vives (endroits potentiels où la saleté pourrait adhérer)  
Transitions en douceur

- Nettoyage facile et rapide

# 6

#### Variabilité

Peut être ajouté à la ligne de produits  
snadnà Possibilité de créer un seul module  
Longue durée de vie

- Économies
- Gain de place
- Longue durée de vie

# Fiche technique

## Paramètres techniques



### Fourneau électrique 2x feu avec soubassement 400 V

<b>Modèle</b>	<b>Code SAP</b>	00110098
SP 70/40 E	<b>Groupe d'articles</b>	Fourneaux

**1. Code SAP:**

00110098

**2. Largeur nette [mm]:**

400

**3. Profondeur nette [mm]:**

700

**4. Hauteur nette [mm]:**

900

**5. Poids net [kg]:**

32.00

**6. Largeur brute [mm]:**

440

**7. Profondeur brute [mm]:**

800

**8. Hauteur brute [mm]:**

975

**9. Poids brut [kg]:**

40.00

**10. Type d'appareil:**

Appareil électrique

**11. Type de construction de l'appareil:**

Avec soubassement

**12. Puissance électrique [kW]:**

5.200

**13. Alimentation:**

400 V / 3N - 50 Hz

**14. Indice de protection d'enveloppe:**

IPX4

**15. Matériel:**

AISI 304 plaque supérieure, AISI 430 revêtement

**16. Type de plan de travail:**

Emboutie aux formes et angles arrondis - nettoyage d'entretien confortable

**17. Matériau de la plaque supérieure:**

AISI 304

**18. Épaisseur de la plaque supérieure [mm]:**

1.20

**19. Nombre de zones:**

2

**20. Puissance de la zone 1 [kW]:**

2x plaque 2,6 kW ø 22 mm

**21. Puissance de la zone 2 [kW]:**

2,6

**22. Nombre de niveaux de contrôle de puissance:**

6

**23. Accès au service:**

De l'avant en retirant le panneau avant

**24. Élément de sécurité:**

Protection thermostatique interne de la plaque de cuisson contre la surchauffe

**25. Pieds réglables:**

Oui

**26. Nombre de feux/foyers:**

2

# Fiche technique

Paramètres techniques



## Fourneau électrique 2x feu avec soubassement 400 V

<b>Modèle</b>	<b>Code SAP</b>	00110098
SP 70/40 E	<b>Groupe d'articles</b>	Fourneaux

### 27. Diamètre de l'appareil [mm]:

220

### 28. Type de zones de cuisson électriques:

Ovale